

## M 40.4/M.50.4



### Tragkraft

M 40.4 .....4000 kg  
bei 500 mm LSpA  
M 50.4 .....5000 kg  
bei 600 mm LSpA



### Standard Hubhöhe : .....3,70 m

Geschwindigkeit mit/ohne Hublast (m/s)  
Heben M 40.4 .....0,53/0,42  
M 50.4 .....0,46/0,40  
Senken M 40/50.4 .....0,41/0,50



### Bereifung

Vorne ..18 R 22.5 XF Tubeless PR (445/65 R 22,5)  
Hinten .....12,5-18 MPT E 58 Tubeless 10 PR 128 G



### Gabelzinken (mm)

Länge .....1200  
Breite x Dicke M 40.4 .....150x50  
M 50.4 .....150x60



### Hydraulisch unterstützte Scheibenbremse im Ölbad



### Motor Perkins

Typ .....1004. 4 Atmo  
4 Zylinder - Hubraum ..... 3990 cm<sup>3</sup>  
Nenn Drehzahl .....2300 U/mn  
Leistung (DIN 6270 B) .....80,5 PS/59,3 Kw  
(DIN 70020) .....82 PS/60,5 Kw  
Max. Drehmoment .....289 Nm bei 1450 U/mn  
Direkte Einspritzung  
Wassergekühlt



### Wandlergetriebe

Elektro-hydraulischer Fahrrichtungsschalter  
4 Vorwärts - und Rückwärtsgänge  
Fahrgeschwindigkeit max.....25 km/h  
Elektro-hydraulische Allrad-Zuschaltung



### Hydraulik

Zahnradpumpe  
Heben/Neigen : .....220 bar/92 l./mn  
Lenkung : Lastabhängiger Olmengenteiler für Fahren  
Heben/Neigen .....140 bar/92 l./mn



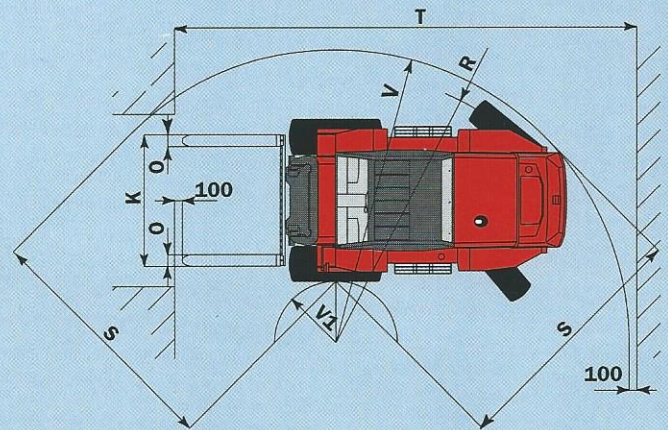
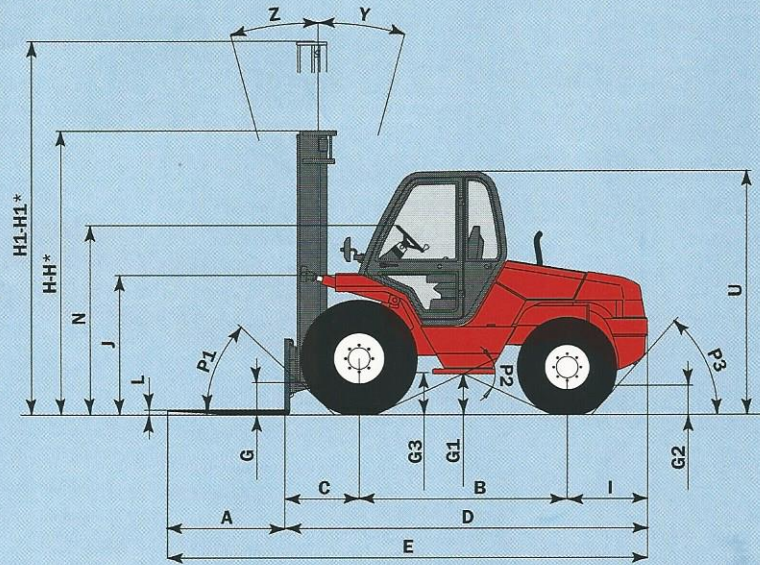
### Behälter/Inhalt

Kühlsystem .....17 l.  
Motoröl .....7,6 l.  
Hydrauliköl .....65 l.  
Getriebeöl .....14 l.  
Kraftstoff .....85 l.



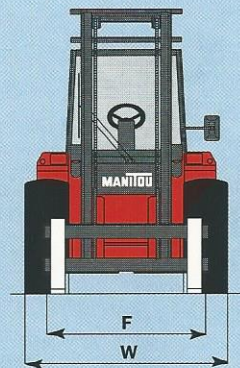
### Eigengewicht

mit Gabeln  
M 40.4 .....6790 kg  
M 50.4 .....7750 kg



	M 40.4	M 50.4
A	1200	1200
B	2124	2124
C	758	768
D	3707	3717
E	4907	4917
F	1620	1620
F1	1720	1720
G	333	333
G1	420	420
G2	300	300
G3	435	435
H	2910	2910
H1	4815	4815
I	825	825
J	1425	1425
K	1670	1670
L	50	60
N	1935	1935
O	150	150
P1	43,5°	43,5°
P2	50°	50°
P3	48,5°	48,5°
R	3475	3475
S	3185	3185
T	5900	5910
U	2495	2495
V	3740	3740
V1	785	785
W	2070	2070
Y	15°	15°
Z	15°	15°

mm



SCHÖPFERISCHE ERFINDUNGSKRAFT

B.P. 249 44158 ANCENIS CEDEX - FRANKREICH

TEL : 33 2 40 09 10 11

FAX EXPORTABTEILUNG : 33 2 40 09 10 97

FAX ERSATZTEILABTEILUNG : 33 2 40 09 10 99

TELEX 710 521

Änderungen im Sinne des technischen Fortschritts vorbehalten.



85/04/97 BI 086/prov.