

# MT 1230 SCP TURBO



**Tragkraft** bei 500 mm LSPa : ..... 3000 kg  
 Leistung an Schaufelzähnen  
 (CSP 800 MTPA ) nach ISO 8313 - 1986  
 Hubkraft : ..... 3750 kg  
 Reisskraft : ..... 4875 kg  
 Kipplast bei maximaler Reichweite  
 ohne Stabilisatoren : ..... 410 kg  
 mit Stabilisatoren : ..... 1687 kg



**Hubhöhe** : ..... 12 m  
 Geschwindigkeit : (m/s)  
 Heben mit/ohne Hublast : ..... 0,48/0,52  
 Senken mit/ohne Hublast : ..... 0,86/0,74  
 1. Teleskop  
 Ausfahren mit/ohne Hublast : ..... 0,30/0,31  
 Einfahren mit/ohne Hublast : ..... 0,61/0,63  
 2. Teleskop  
 Ausfahren mit/ohne Hublast : ..... 0,25/0,30  
 Einfahren mit/ohne Hublast : ..... 0,43/0,37  
 Simultanausfahren 1. und 2. Teleskop  
 mit/ohne Hublast : ..... 0,28/0,30  
 Simultaneinfahren 1. und 2. Teleskop  
 mit/ohne Hublast : ..... 0,40/0,39



### Bereifung

vorn : ..... 18 x 19,5 stabilarge T35 Dunlop  
 hinten : ..... 18 x 19,5 stabilarge T35 Dunlop



### Gabelzinken (mm)

Länge : ..... 1 200  
 Breite x Dicke : ..... 125 x 45  
 Abstand der Gabelzinken max. : ..... 1030  
 Neigung des Gabelträgers : ..... 113°



### Hydraulische Bremshilfe

auf beide Achsen wirkend



### Motor Perkins

Typ : ..... 1004.4 TURBO  
 4 Zylinder - Hubraum : ..... 3990 cm<sup>3</sup>  
 Bohrung x Hub (mm) : ..... 100 x 127  
 Leistung nach DIN 6270 B : ..... 106 PS - 78 Kw  
 Nenndrehzahl : ..... 2 300 t/mn  
 Max. Drehmoment : ..... 349 Nm bei 1800 t/mn  
 Direkte Einspritzung  
 Wassergekühlt



### Wandlergetriebe

4 Vorwärts- und Rückwärtsgänge  
 Hydraulischer Fahrtrichtungsschalter  
 Fahrgeschwindigkeit max. : ..... 25 km/h.



### Hydrostatische Lenkung

Wenderadius : ..... 3,53 m  
 Wendekreis mit Gabeln : ..... 5,00 m



### Hydraulik

Heben / Neigen : 1. / 2.  
 Zahnradpumpe : .... 230 bars/250 bars / 83 l/mn  
 Lenkung : Zahnradpumpe .... 140 bars / 50 l/mn



### Behälter / Inhalt

Kühlsystem : ..... 15 l.  
 Motoröl : ..... 7,6 l.  
 Hydrauliköl : ..... 195 l.  
 Getriebeöl : ..... 16 l.  
 Kraftstoff : ..... 85 l.

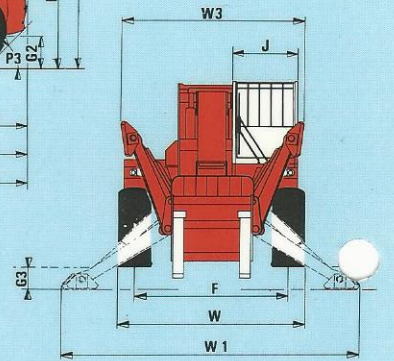
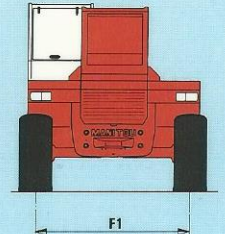
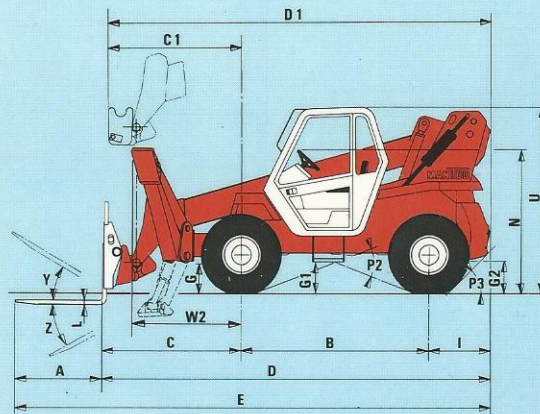
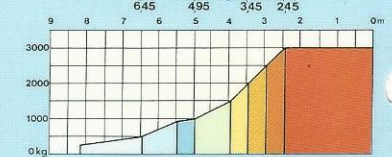
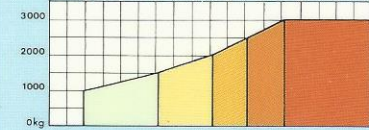
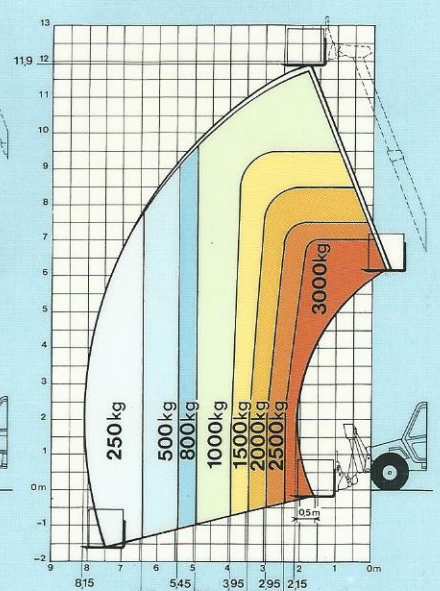
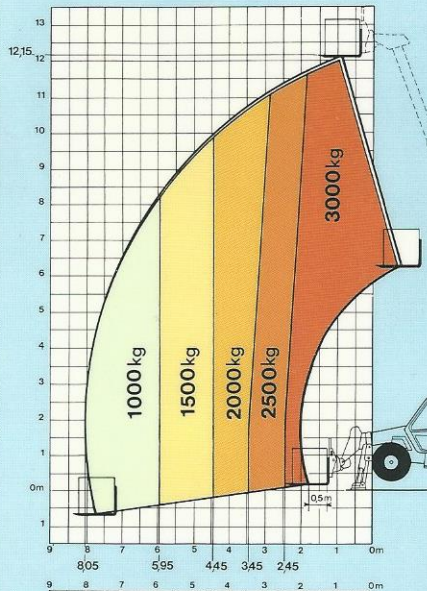


**Eigengewicht** (mit Gabeln) : ..... 9 380 kg

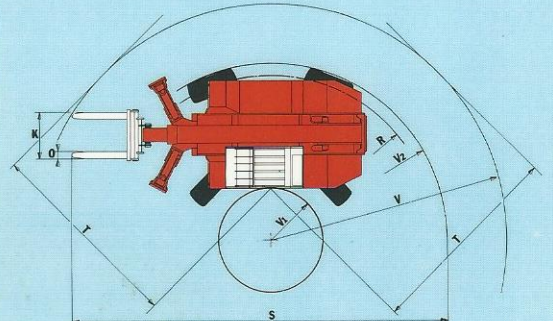
# Reichweite bei maximaler Hubhöhe : 2,00 m

mit Stabilisatoren :

ohne Stabilisatoren :



	mm		mm
A	1200	N	1880
B	2500	O	125
C	1850	P <sub>2</sub>	38°
C <sub>1</sub>	1740	P <sub>3</sub>	45°
D	5180	R	3535
D <sub>1</sub>	5070	S	8075
E	6380	T	4150
F	1980	U	2600
F <sub>1</sub>	1980	V	5000
G	370	V <sub>1</sub>	1200
G <sub>1</sub>	480	V <sub>2</sub>	3775
G <sub>2</sub>	455	W	2450
G <sub>3</sub>	150	W <sub>1</sub>	4000
I	830	W <sub>2</sub>	1250
J	750	W <sub>3</sub>	2450
K	1030	Y	11°
L	45	Z	102°



# RENT@LIFT



**Schöpferische Erfindungskraft**

B.P. 249 - 44158 ANCENIS CEDEX FRANCE  
 TÉL. : 40 09 10 11 - FAX : 40 83 36 88  
 FAX EXPORTABTEILUNG 40.09.10.97  
 FAX ERSATZTEILABTEILUNG 40.09.10.99